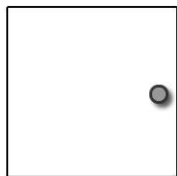
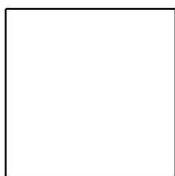


Ważne - zachować do późniejszego stosowania

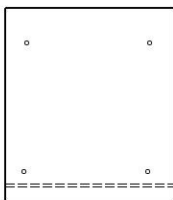
Elementy i akcesoria



1 x drzwi



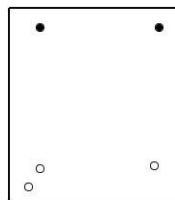
1 x dno



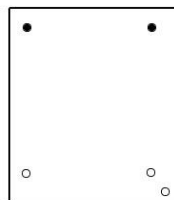
1 x górna płyta
(blat)



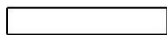
1 x płyta HDF 3mm
tylna płyta



1 x bok



1 x bok



1 x cokolik



zawias x 2 szt.



konfirmat x 6 szt.



śruba x 8 szt.



gwóźdź x 6 szt.



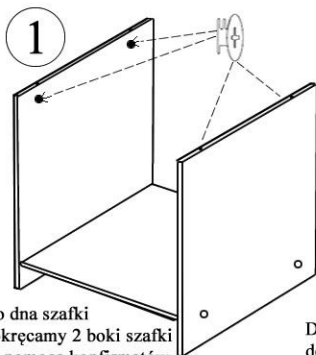
klucz imbusowy
x 1 szt.



4 x trzpień

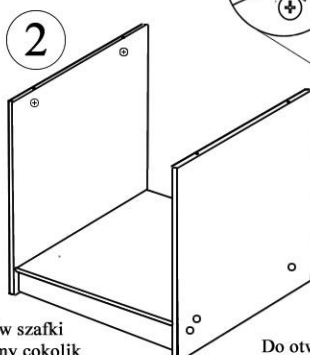


4 x mimośród

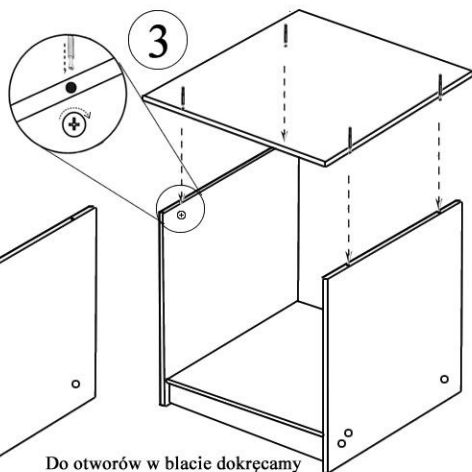


Do dna szafki dokręcamy 2 boki szafki za pomocą konfirmatów i klucza imbusowego.

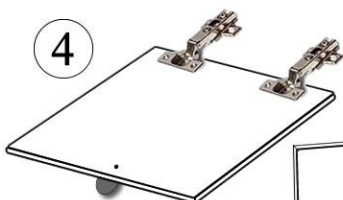
Do otworów w bokach wkładamy mimośrodki, strzałkami do góry



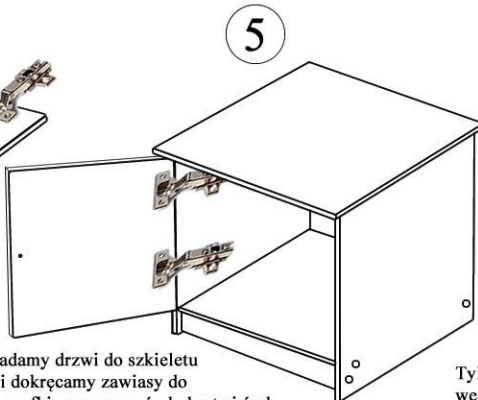
Do boków szafki dokręcamy cokolik za pomocą konfirmatów i klucza imbusowego



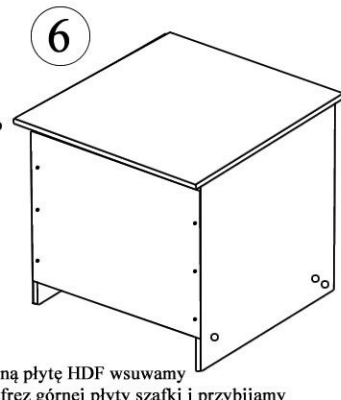
Do otworów w blacie dokręcamy trzpień, następnie równomiernie nakładamy go na boki szafki, przekręcamy w prawo mimośrodki co spowoduje zablokowanie blatu.



Do ścianek na drzwiach przykręcamy za pomocą śrub i śrubokręta zawiasy



Przykładamy drzwi do szkieletu szafki i dokręcamy zawiasy do boków szafki za pomocą śrubokręta i śrub



Tylną płytę HDF wsuwamy we frez górnej płyty szafki i przybijamy gwoździem do boków szafki