

# INSTRUKCJA MONTAŻU MEBŁOŚCIANKI

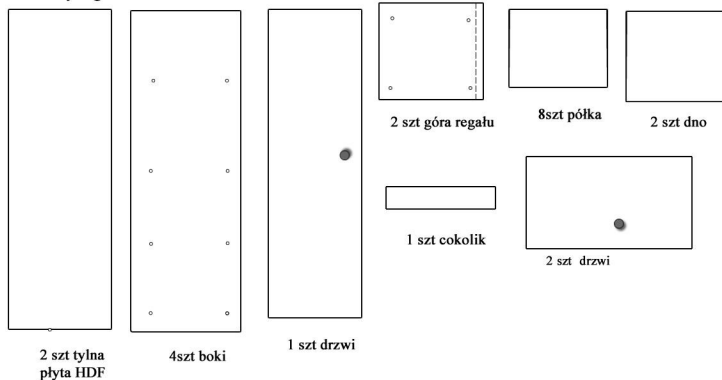


2 osoby

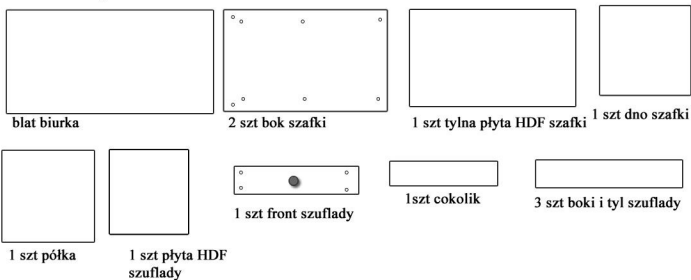
## Elementy i akcesoria



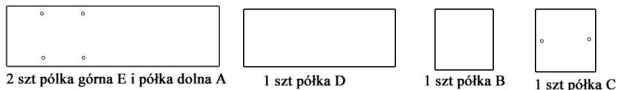
### Elementy regałów:



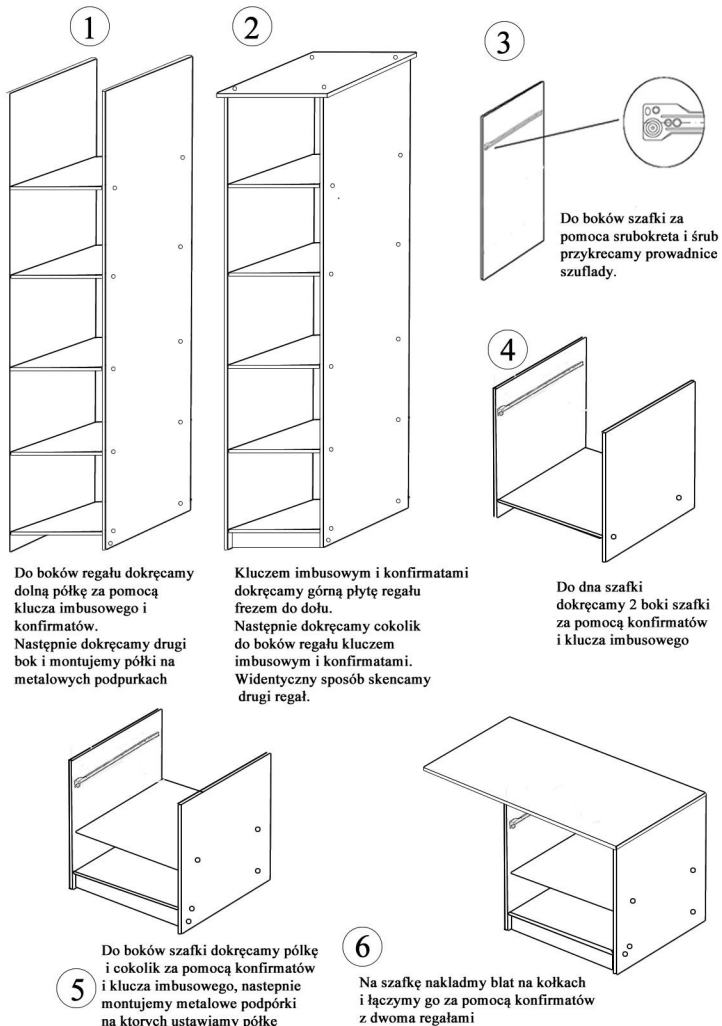
### Elementy biurka:

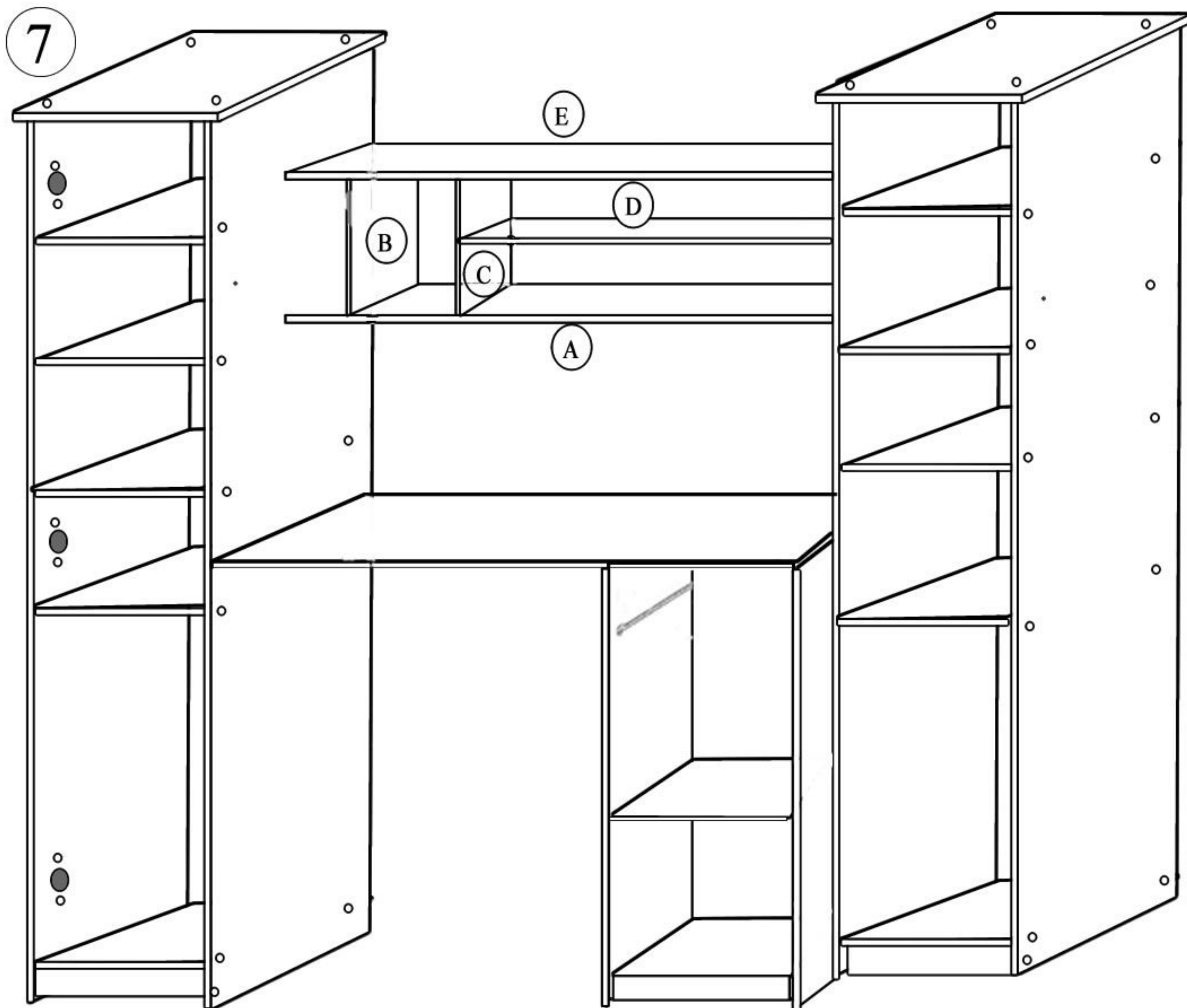


### Elementy półki wiszącej

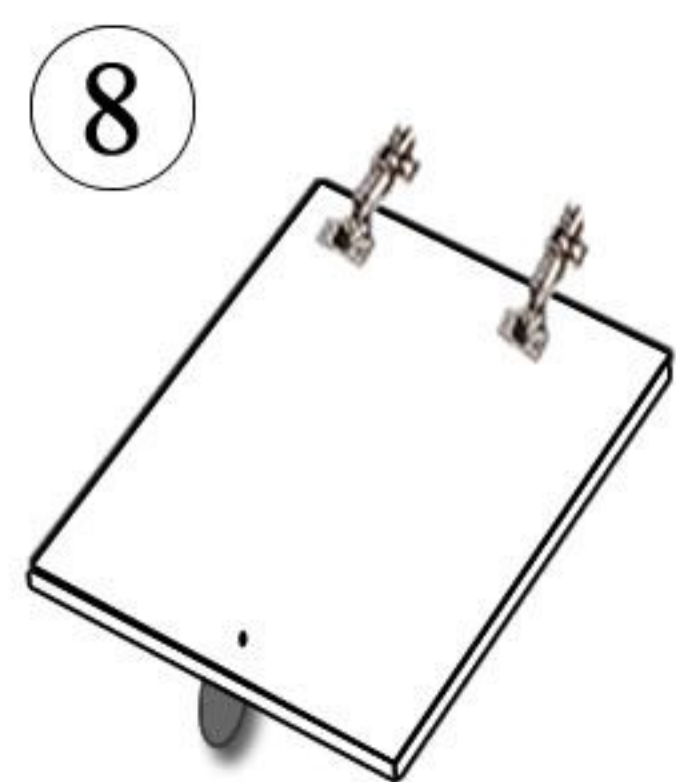


UWAGA! Montaż meblościanki powinien się odbywać według kolejności zaznaczonej na schemacie obok.

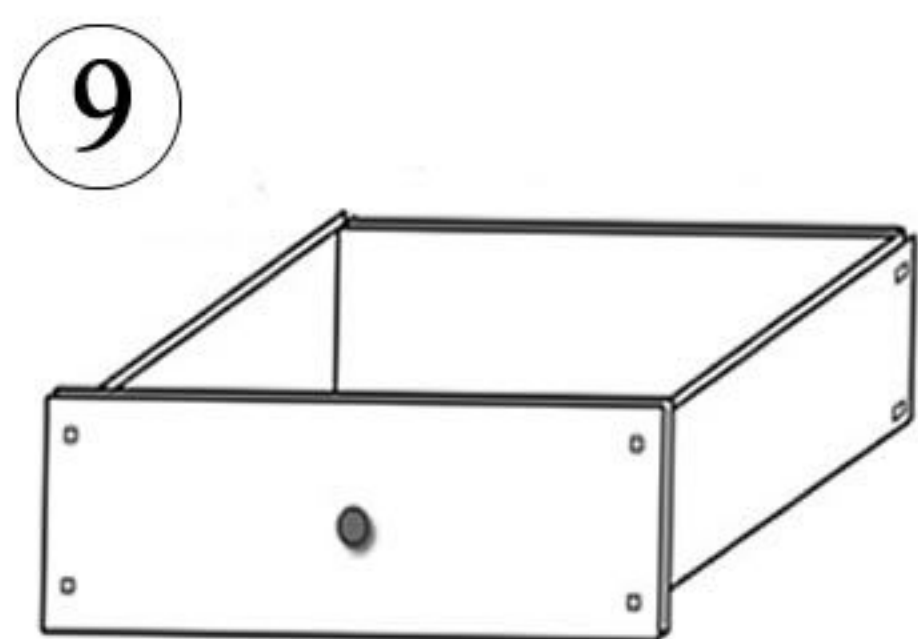




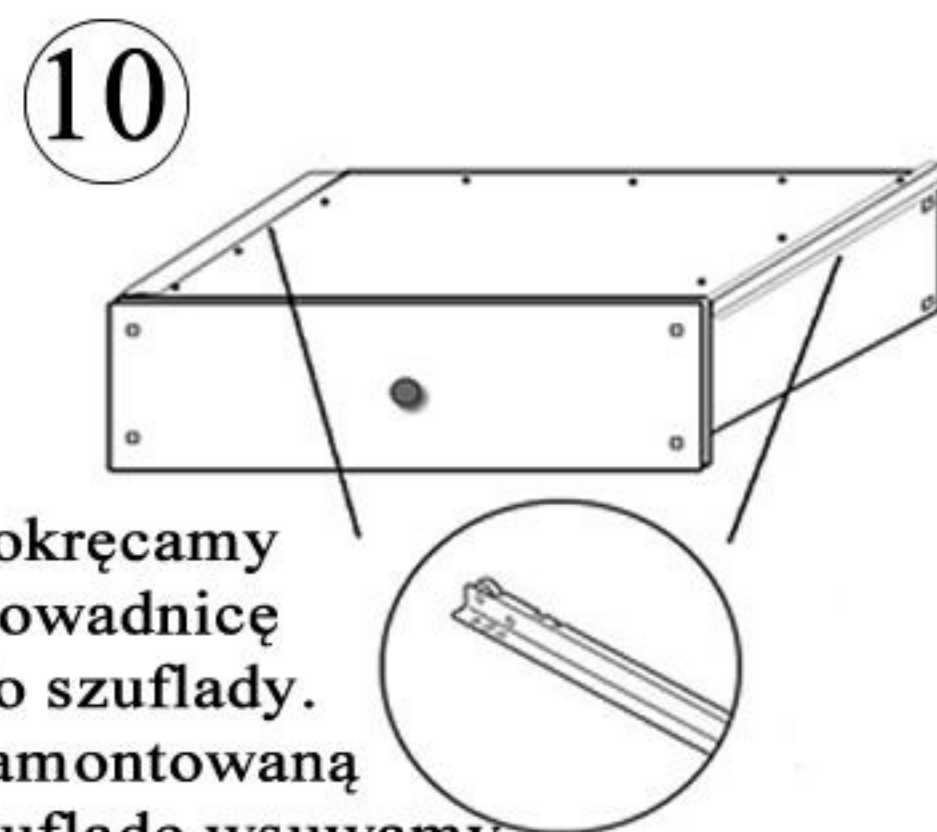
Do regałów za pomocą konfirmatów dokrecaamy półkę A, następnie montujemy kolejno dwie pionowe półki B i C. Do półki C i do regału przykręcamy za pomocą konfirmatów półkę D. Na końcu dokrecaamy górną półkę E.



Do ścianek na wszystkich drzwiach przykręcamy za pomocą śrub i śrubokręta zawiasy

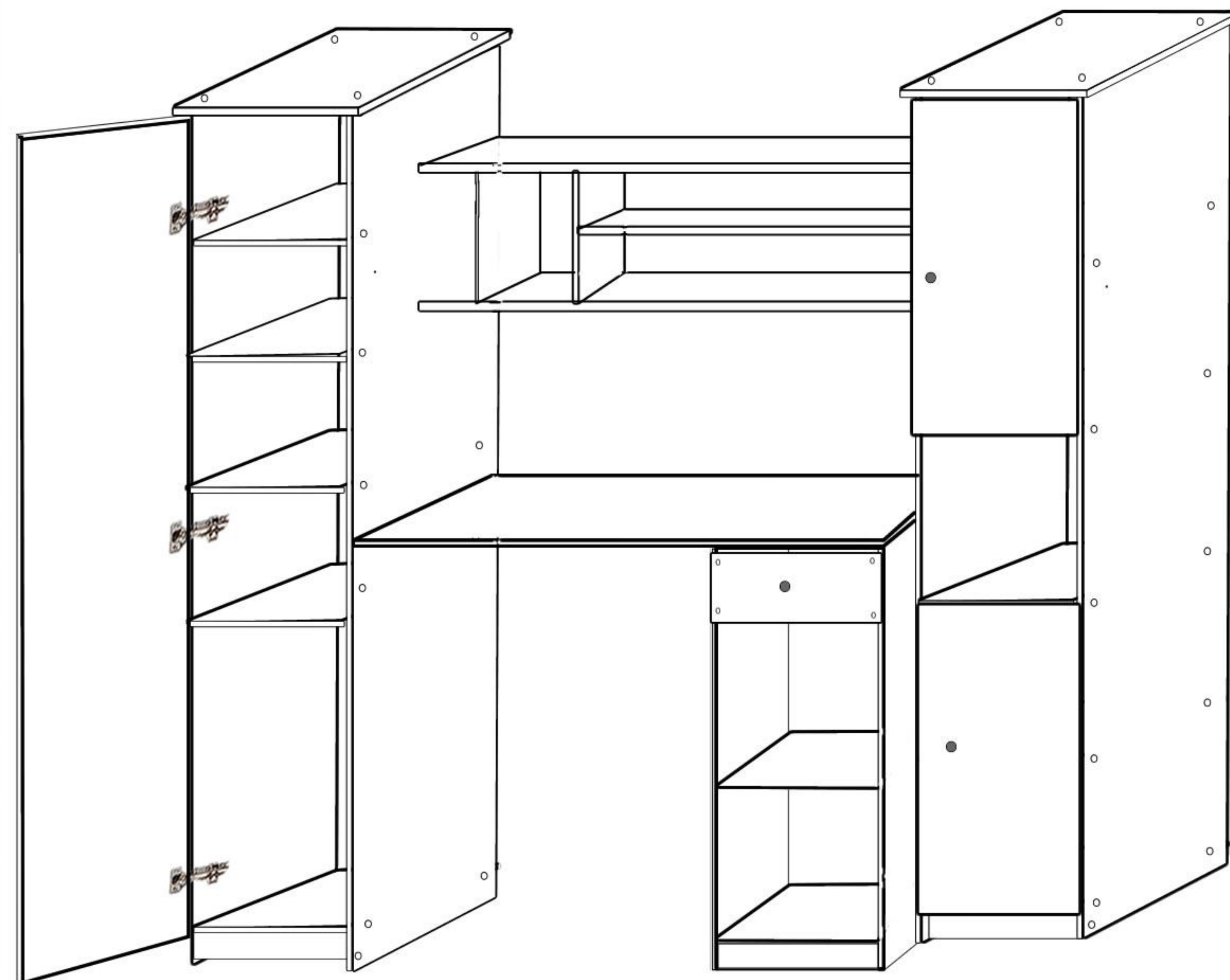


Za pomocą konfirmatów skręcamy boki i front szuflady.



Dokrecaamy prowadnicę do szuflady. Zamontowaną szufladę wsuwamy na prowadnicę biurka.

Wsuwamy płytę HDF do ferzu we froncie szuflady i przybijamy ją za pomocą gwoździków



11

Przykładamy drzwi do boków regałów i dokrecaamy zawiasy za pomocą śrubokręta i śrub. Na końcu wsuwamy tylną płytę HDF we frez górnej płyty regału i przybijamy gwoździkami do boków regału.