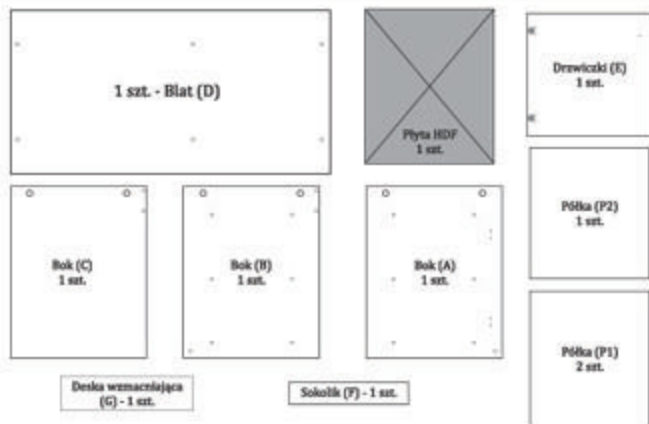


INSTRUKCJA MONTAŻU BIURKA

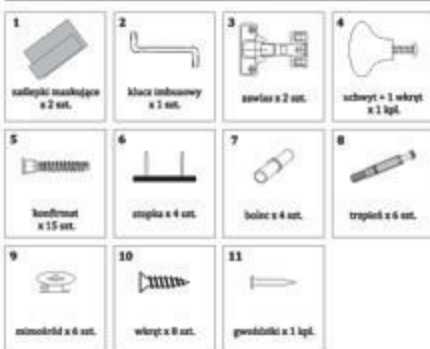
BabyBoo
10 lat do doświadczenia

RADEK ARTYKULANE POKROJONY
 POWIĘKAZOWANE
 24-100 NOWY TARG WYKAWARTYKULACJA
 TEL./KMS 120424240

Elementy znajdujące się w paczce.



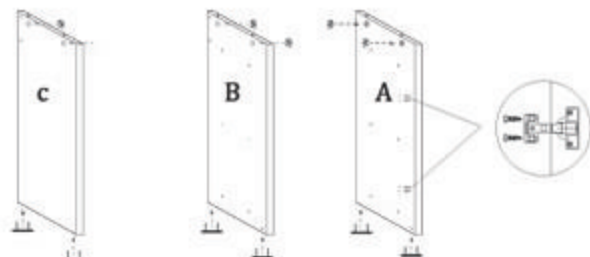
Akcesoria znajdujące się w paczce.



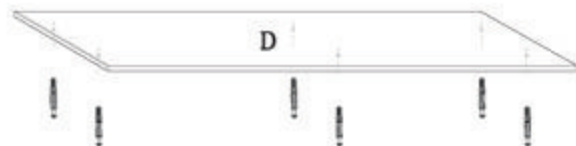
Potrzebne do montażu.



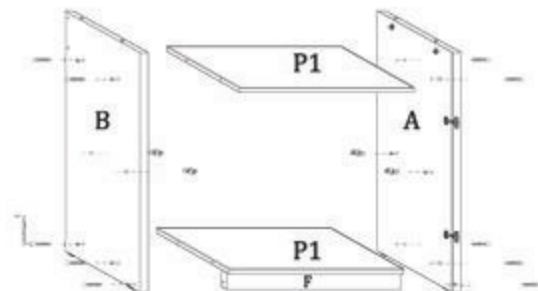
- Do elementów A,B,C dołbij za pomocą młotka stopki, do części A za pomocą śrubokręta gwiazdkowego przykręć zawiasy. Następnie do elementów A, B i C włóż mimośrodę (część okrągłą strzałkami do góry).



- Do blatu za pomocą śrubokręta gwiazdkowego wkręć trzpień (drugą część mimośrodu).



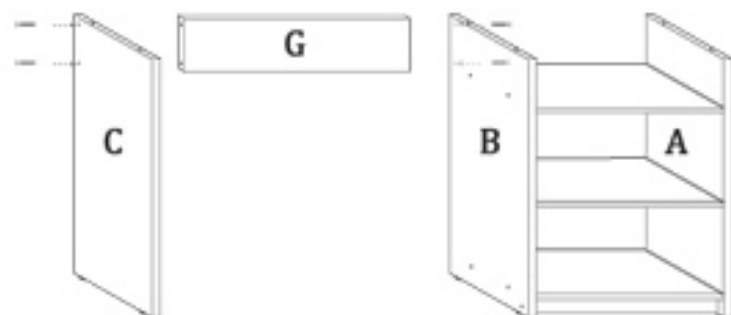
- Bok A i B połącz ze sobą cokolikiem za pomocą konfirmatów i klucza imbusowego.
- Również za pomocą klucza imbusowego i konfirmatów dokręć dolną i górną półkę, natomiast półkę środkową montujemy na bolcach.



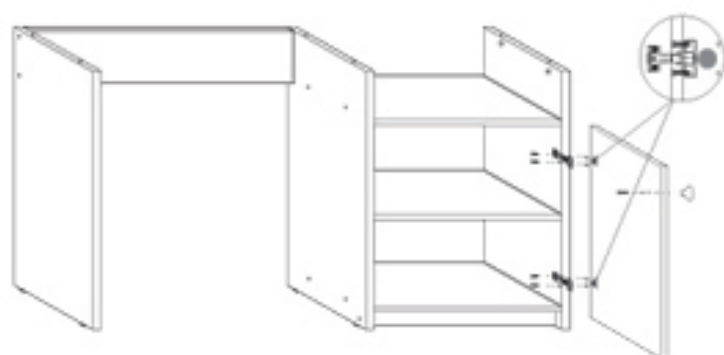
1

2

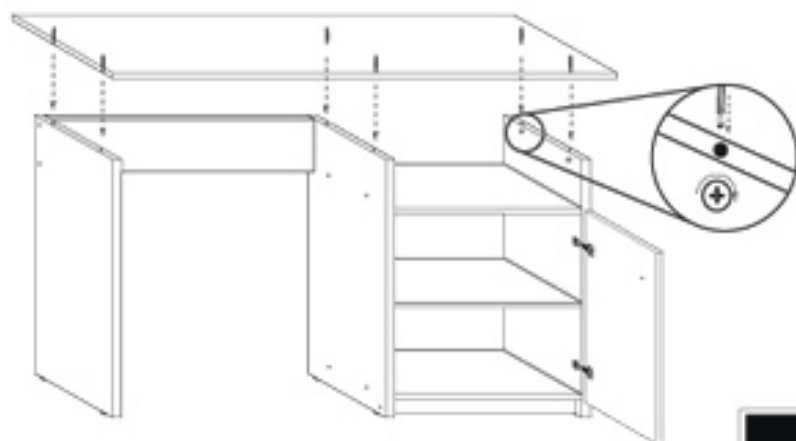
5. Po założeniu półek dokręć wszystkie konfirmaty, bok C ze skrzyconymi bokami A i B połącz za pomocą tylniej deski wzmacniającej konfirmatami i kluczem inbusowym.



6. Za pomocą śrubek zamontuj drzwiczki do boku biurka A, do drzwiczek dokręć uchwyt (gałkę).

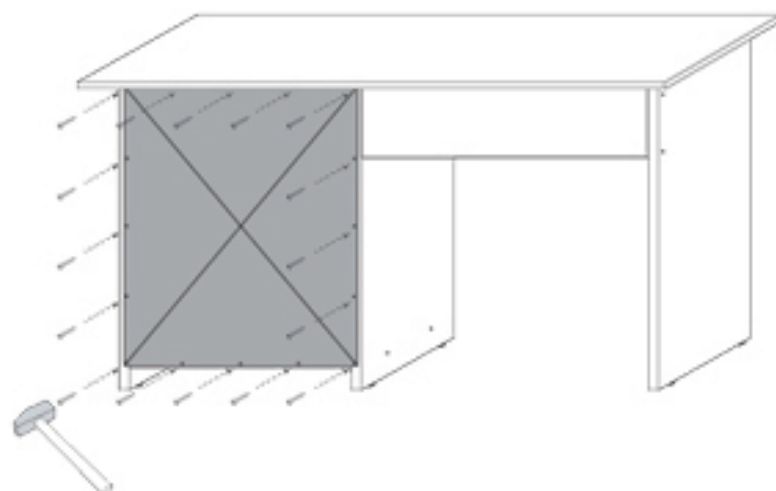


7. Nałóż równomiernie blat biurka tak aby bolce weszły w otwory w bokach A, B i C po dociśnięciu blatu, tak żeby nie została żadna szpara płaskim śrubokrętem przekręć w prawo mimośrodowo co spowoduje zablokowanie blatu.

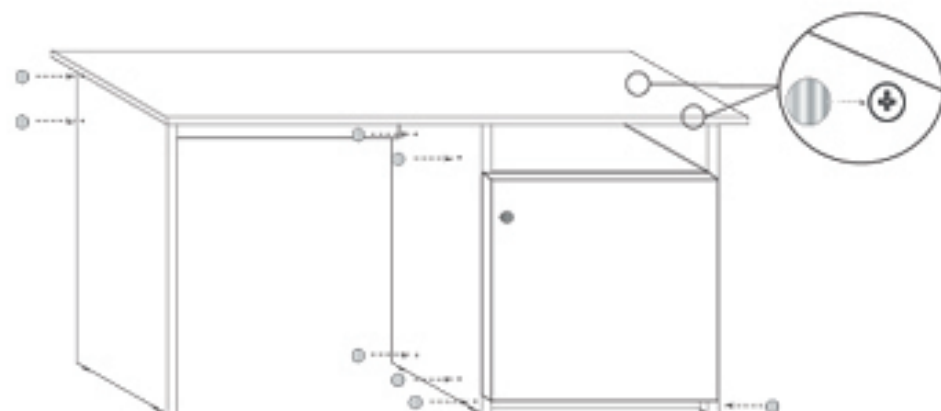


3

8. Za pomocą młotka przybij gwoździami tylną płytę HDF.



9. Zaślepki maskujące naklej w miejscach gdzie widoczne są końcówki konfirmatów.



4